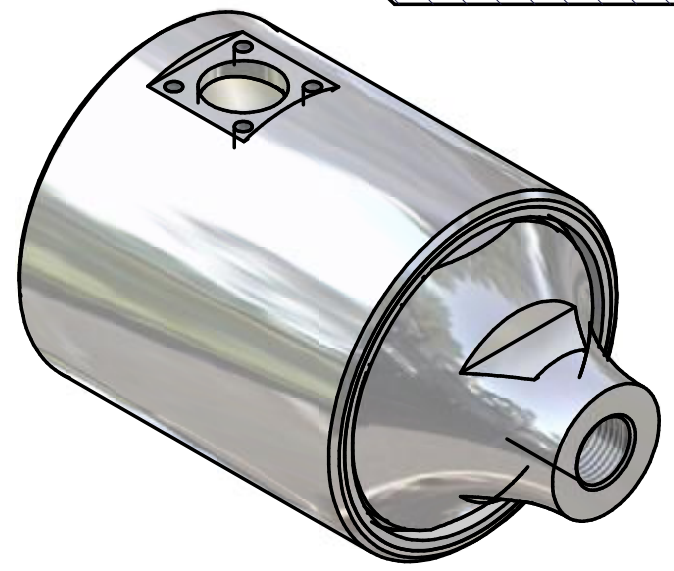
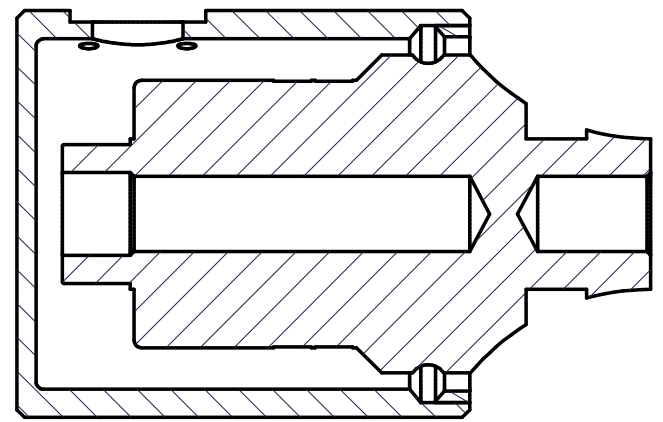
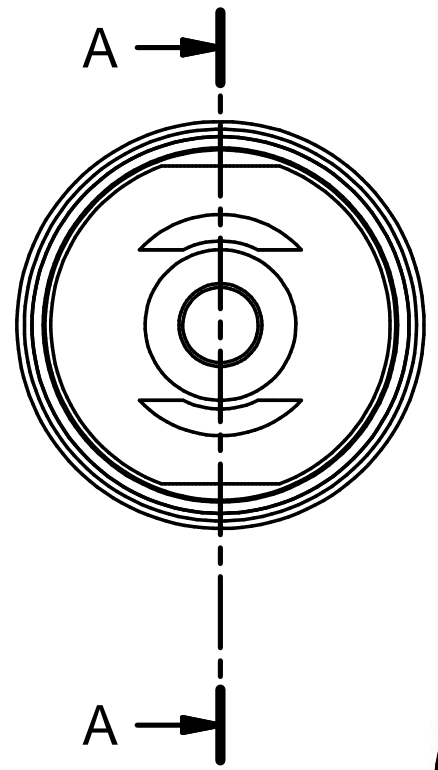


A-A (1:1)



Conçu par Clausen Bernard	Vérifié par	Approuvé par/date	Date 10.05.2003
		Ilsan 35mm2x-lateral	Modification
			Feuille 1 / 1

