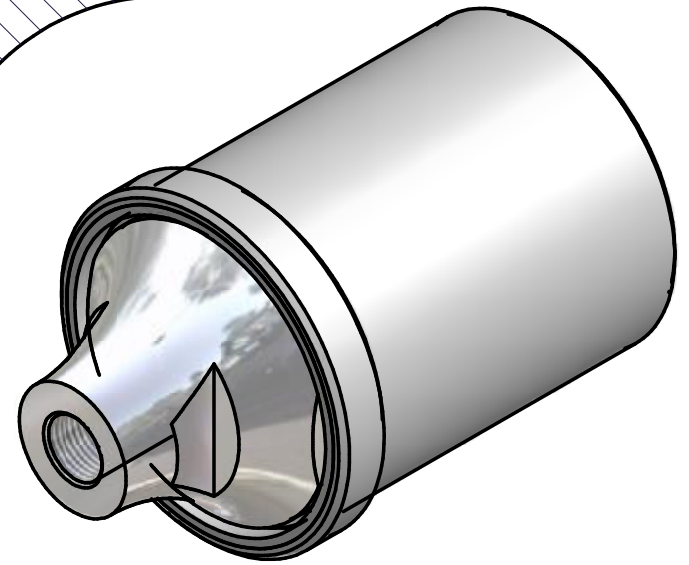
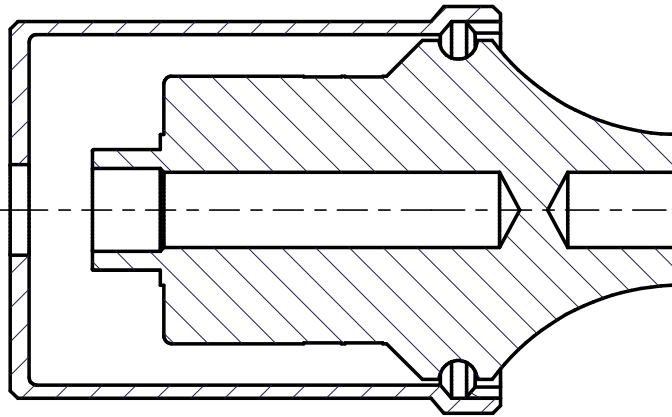
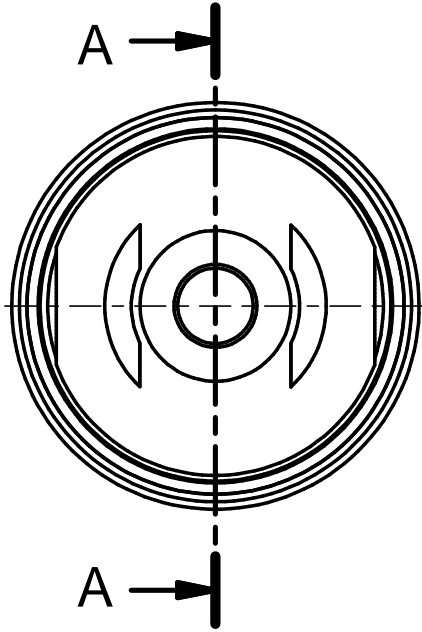


A-A (1:1)



Conçu par Clausen Bernard	Vérifié par	Approuvé par/date	Date 07.05.2003	
		san 35mm2x ensemble		Modification
				Feuille 1 / 1